

SHENZHEN ODIN IMPORT AND EXPORT CO., LTD.

电机规格承认书

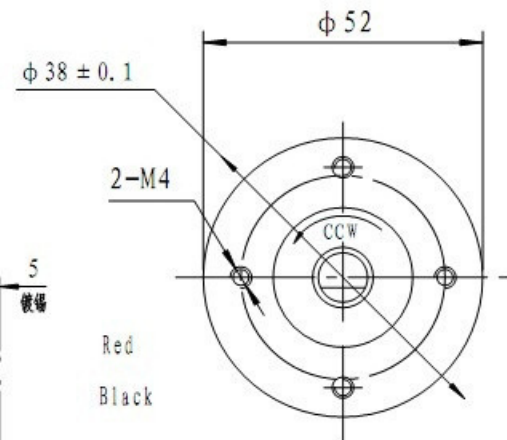
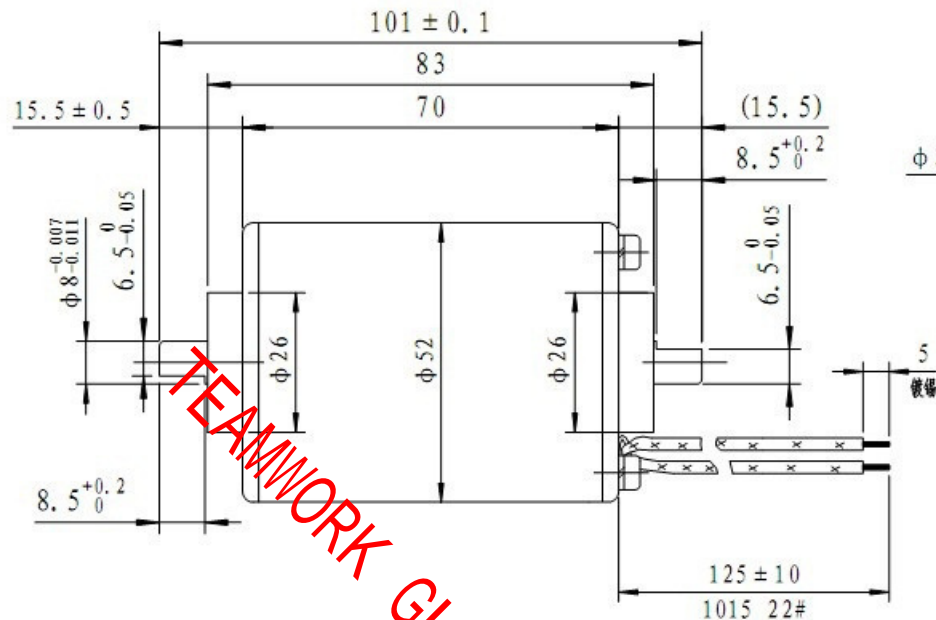
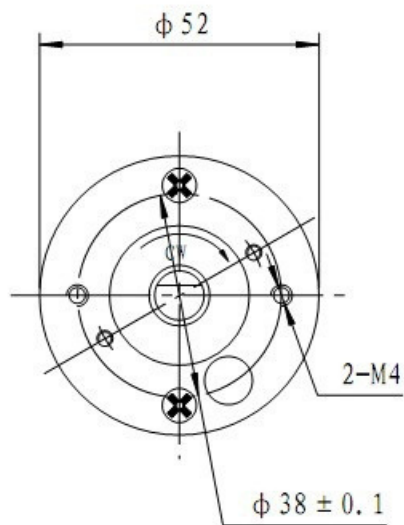
MOTOR SPEC. APPROVAL SHEET

客户名称(Customer Name):	WMB
电机型号(Model No.):	TW-DC3421
客户品号 (Customer Part No.):	
样机编号 (Sample No.):	DC185-2
包括资料 (Report Covered):	<input checked="" type="checkbox"/> 规格书 (Motor Specification Sheet)
总共页数 (Total Pages):	<input checked="" type="checkbox"/> 外形图 (Dimensional Drawing)
共 5 頁 (含本頁)	<input checked="" type="checkbox"/> 检测报告 (Test Report to shipping)
	<input checked="" type="checkbox"/> 特性曲线图 (Characteristic Chart)
	<input type="checkbox"/> 检验规范 (Outgoing Inspection Specification)
	<input type="checkbox"/> 部品表 (Part List)
	<input type="checkbox"/> 爆炸图 (Exploded View)

会签 (SIGN CONCERN)

客户 (THE ACKNOWLEDGMENT OF CUSTOMER)	供方 (THE ACKNOWLEDGMENT OF SUPPLIER)

TEAMWORK GLOBAL GROUP LTD  
WWW.TW-MOTOR.COM



接线原理图:



标贴:

CJC-DC3421D220  
220V/60Hz (整流)  
MADE IN CHINA

技术要求:

1. 电机工作电压: 220V/60Hz(整流)
2. 电机工作方向: CCW
3. 耐压测试: 1800VAC/1mA 1sec

客户确认

一般尺寸公差	0.5至6.0	±0.10	SHENZHEN ODIN IMPORT AND EXPORT CO., LTD.		电机类型	直流	客户品号	日期	2011-1-3	
	6.0至30	±0.30				单位		mm		
	30至120	±0.50			角度	±0° 20'		共2页	共4页	
	圆角和倒角	0.25			电机型号	CJC-DC3421D220		版本	A0	
标记	更改前内容	更改后内容	签字	日期	绘图	设计	审核	批准		

SHENZHEN ODIN IMPORT AND EXPORT CO., LTD.

# 电机规格书

## Motor Specification Sheet

2011-1-6

编号:RD03.306

电机型号	TW-DC3421	电压/频率	AC 220V/60Hz(整流)
电机编号	DC185-2	客户品号	
1.空转转速 (No load Speed):	4100 ±200	RPM	
2.空载电流 (No load Current):	0.05 ± 0.015	A	
3.空载功率 (No load Power):	12 W	MAX	
4.负载转速 (Load Speed):	2630 ± 10%	RPM	
5.负载电流 (Load Current):	0.173 ± 10%	A	
6.负载输入功率 (load Input Power):	35 ± 10%	W	
7.输出功率 (Output Power):	16 ± 10%	W	
8.额定扭矩 (Rated Torque):	57	mN.m	
9.最大扭矩 (Breakdown Torque):	---		
10.堵转电流 (Lock Current):	---		
11.高压测试 (Hi-Pot Test):	1800VAC / 1Sec / 1mA		
12.绝缘电阻 (Insulation Resistance):	≥ 20 MΩ (冷态)		
13.最大效率 (Max. Eff):	45%		
14.绝缘等级 (Insulation Class):	Class B		
客户确认:			
Designed by	Checked by	Approved by	

CQF-RD.003

TEAMWORK GLOBAL GROUP LTD  
WWW.TW-MOTOR.COM

# SHENZHEN ODIN IMPORT AND EXPORT CO., LTD.

编号: RD04.306

电机样板检测报告 Test Report to shipping				样板编号		DC185-2		
				日期		2011-1-5		
客户		WMB	电机型号	TW-DC3421		工作电压		AC 220V/60Hz (整流)
项目		检验标准		实测数据				
				1#	2#			
外观	1	电机表面应光洁无污物、锈点		OK	OK			
	2	铁芯无锈斑、伤痕、残缺、无变形		OK	OK			
	3	引线无损伤、焊点饱满、牢固、美观		OK	OK			
	4	电机装配完整、牢固		OK	OK			
	5	转子漆包线表面无磕碰、伤迹、线花等现象		OK	OK			
	6	电刷与换向器表面光滑无破损, 换向器槽内无漆膜及其它杂物		OK	OK			
	7	电机标签字迹工整、清晰		OK	OK			
安全指标	1	泄漏电流: $\leq 0.75\text{mA}$		OK	OK			
	2	绝缘电阻: $\geq 20\text{M}\Omega$ (冷态)		OK	OK			
	3	电气间隙及爬电距离: $\geq 2.5\text{mm}$		OK	OK			
	4	耐压测试: 1800V/1Sec/1mA 无击穿及闪络		OK	OK			
外形及安装尺寸	1	轴伸长度: $15.5 \pm 0.5\text{mm}$		15.6	15.7			
	2	引出线: $125 \pm 10\text{mm}$ (1015# 22AWG 红、黑色)		126	128			
	3	装配螺丝扭紧力 $\geq 8\text{kg. f/cm}$ , 扭松力 $\geq 5\text{kg. f/cm}$		OK	OK			
	4	电机间隙均匀, 转子转动灵活		OK	OK			
	5	转向: 从非出线端视 CCW		OK	OK			
	6	其它尺寸符合外形图: CJC-DC3421D220		OK	OK			
	7	轴向间隙: $2\text{mm}$ MAX		OK	OK			
空载性能	1	空载电流: $0.075 \pm 0.015\text{A}$		0.048	0.047			
	2	空载功率: $12\text{W}$ MAX		8.5	8.2			
	3	空载转速: $4100 \pm 200\text{RPM}$		4160	4130			
	3	空载火花: $\leq 1.5$ 级		OK	OK			
	4	电机在额定转速下、空载稳定运行时抖动不麻手		OK	OK			
	5	噪音 $\leq 60\text{dB A}$ (环境噪音 $\leq 45\text{dB A}$ 距电机30cm外)		OK	OK			
负载性能	1	负载电流: $0.174 \pm 10\%\text{A}$		0.173				
	2	负载功率: $35 \pm 10\%\text{W}$		35				
	3	负载转速: $2630 \pm 10\%\text{RPM}$		2645				
	4	负载转矩: $57\text{mN.m}$		57.1				

Designed by:

Checked by:

Approved by:

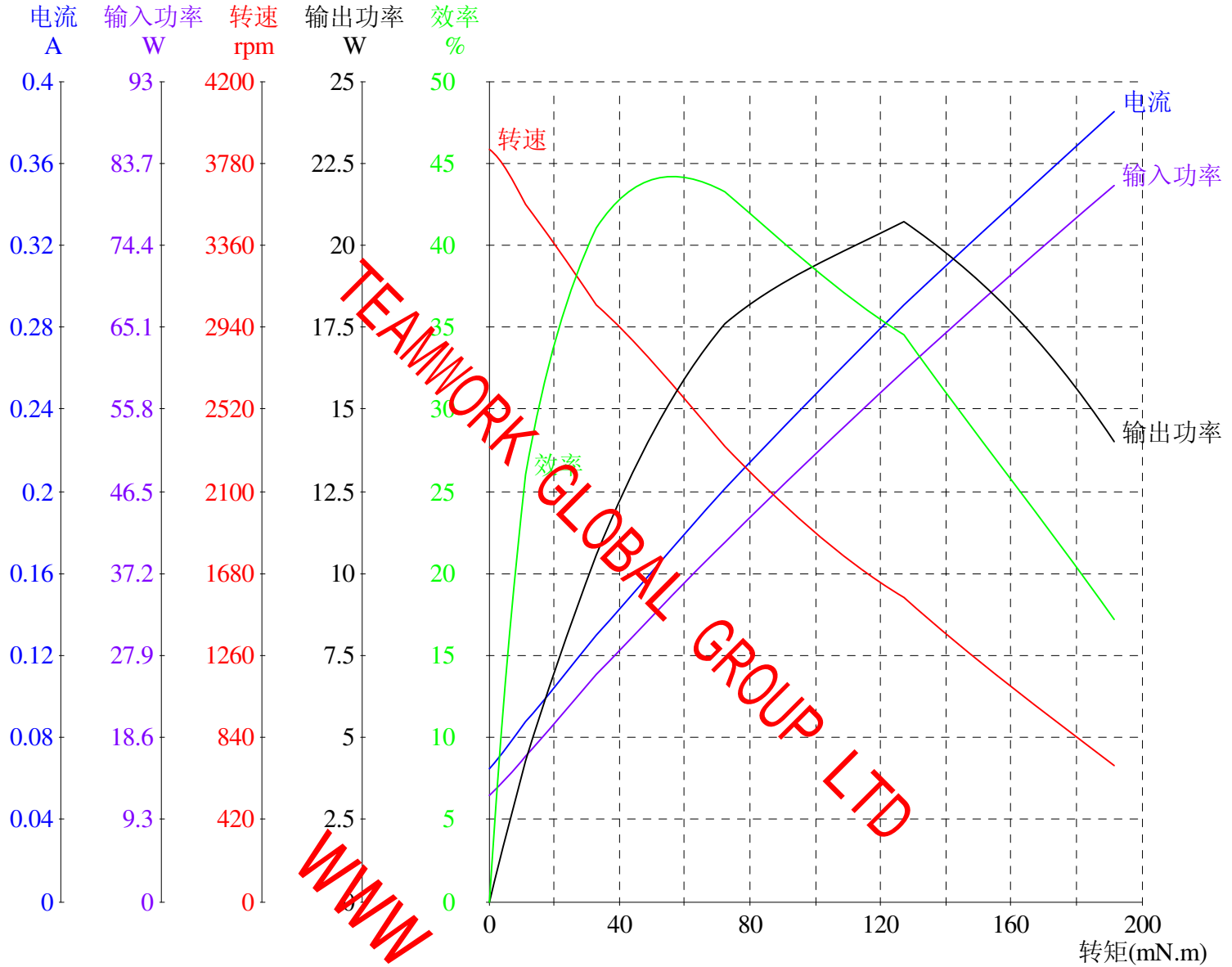
CQF-RD.004

# SHENZHEN ODIN IMPORT AND EXPORT CO.,LTD.

## Motor Performance Curve

Customer:	AD	Voltage:	220V/60Hz
FileName:		Power rated:	
Motor Type:	TW-DC3421	Tester:	YX
Number:		Test Data:	2010-9-25

\*\*\*\*\*



State	电压	电流	输入功率	转矩	转速	输出功率	效率	功率因数	频率	
	V	A	W	mN.m	rpm	W	%		Hz	S
不加载点	220.7	0.065	12.04	0.0	3847	0.000	0.0	0.839	60.01	0.000
最大转矩点	220.2	0.385	81.18	191.5	698	13.99	17.2	0.957	60.01	28.59
最大输出功率点	220.4	0.291	60.13	127.4	1554	20.73	34.5	0.938	60.01	22.88
最高效率点	220.4	0.174	35.14	57.1	2337	15.76	44.9	0.915	60.01	15.25
结束点	220.2	0.385	81.18	191.5	698	13.99	17.2	0.957	60.01	28.59

TEAMWORK GLOBAL GROUP LTD

www.tw-motor.com