



Low Voltage DC Motor
低压直流马达

技术参数

型号:DM-34 Series

电压:12VDC/24VDC/36VDC

转向:CW/CCW

环境温度:-10°C~ 40°C

Technical data

Model :DM-34 Series

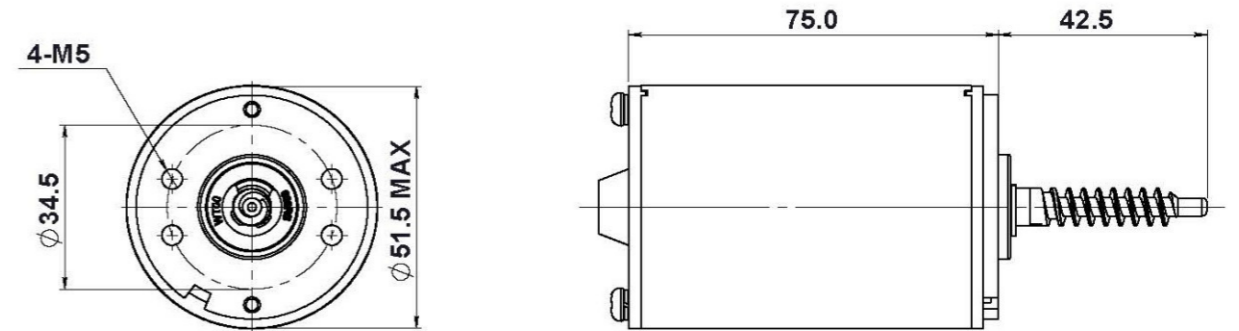
Voltage:12VDC/24VDC/36VDC

Rotation:CW/CCW

Operation temperature:-10°C~ 40°C

编号 Model	空载转速 No load speed (rpm)	空载电流 No load current (A)	最大效率 Max. Eff (%)	最大输出功率 Max. Po (W)	最大扭矩 Max. Torque (mNM)
DM3420	4600	0.6	62	45	380
DM3430	3200	0.6	65	67	600

外形图 Outline Drawing



性能图 Performance Curve

