

齿轮减速电机 DC GEAR MOTOR

典型应用 Typical Applications

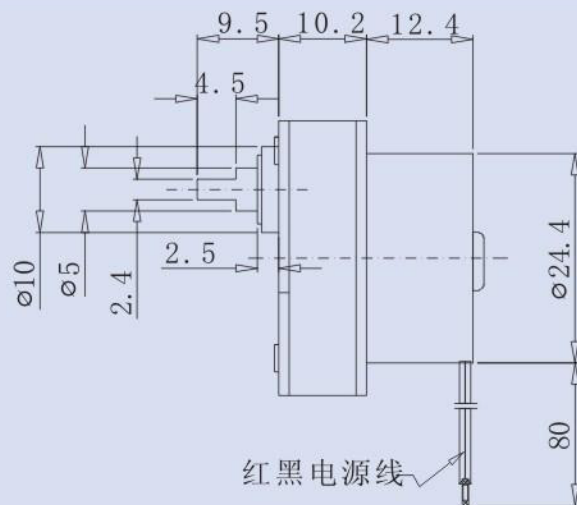
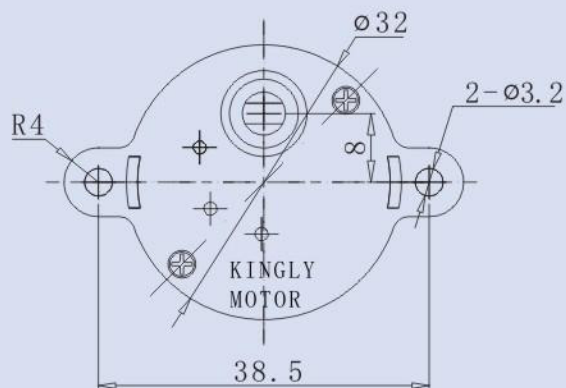
- ※ 电动玩具 Electric-drive toy
- ※ 舞台灯饰(贴面) Stage lighting (vener)
- ※ 报警器 Alarm

齿轮箱长度 L	减速比 ReductionRatio			
	10.2	10	44	56
	130	142	227	360

齿轮减速电机

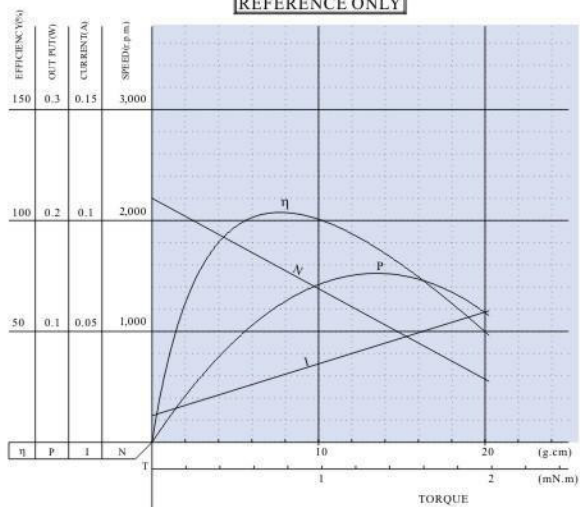


型号 MODEL	电压 VOLTAGE	空载 NO LOAD		负载 AT MAXIMUM EFFICIENCY				堵转STALL			
		转速 SPEED	电流 CURRENT	转速 SPEED	电流 CURRENT	转矩 TORQUE	功率 OUTPUT	转矩 TORQUE	电流 CURRENT		
	V	r/min	A	r/min	A	mN·m	Kg·cm	W	mN·m	Kg·cm	A
32B300-227	4.0	8	0.068	5	0.075	579	0.57	0.025	117.6	1.2	0.078
32B300-142	3.0	48	0.2	30	0.4	563	0.56	0.19	173.4	1.7	0.8



300CA-07850 4V

REFERENCE ONLY



32B300-227-0408 4V

REFERENCE ONLY

