

齿轮减速电机 DC GEAR MOTOR

典型应用: Typical Applications

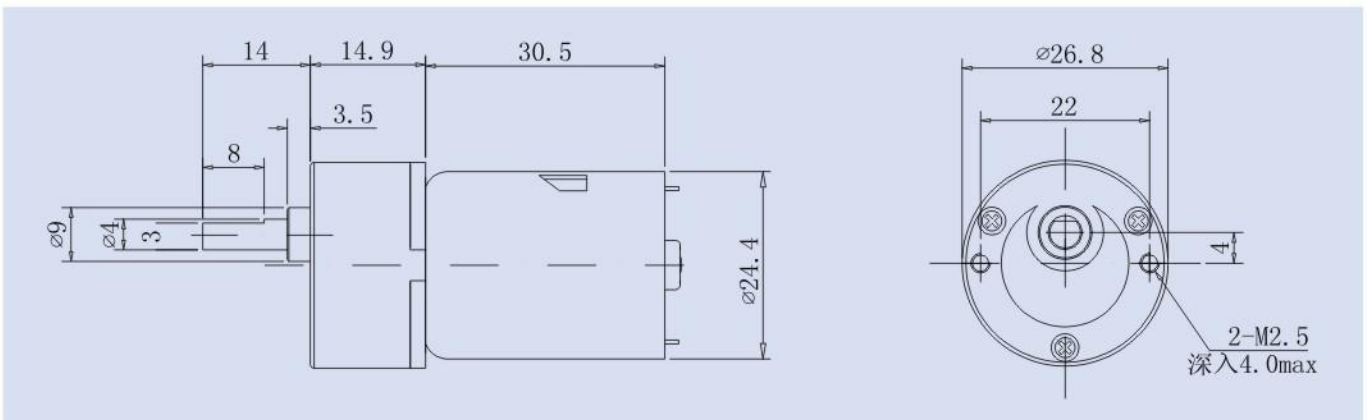
※智能吸尘器/机器人 Intelligent Cleaner, Robot

减速比 Reduction Ratio	26	159	
齿轮箱长度 L	14.9		



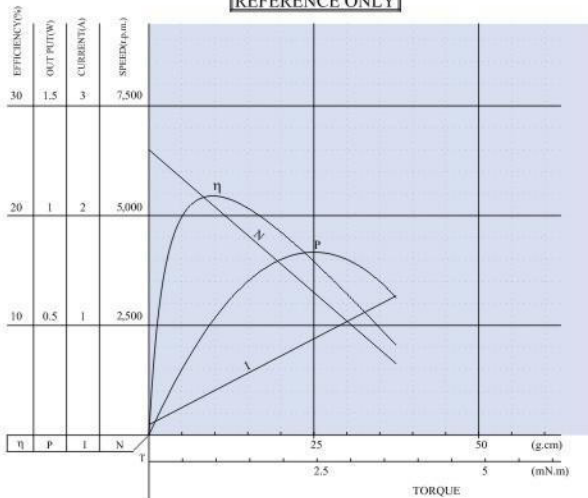
规格 MODEL	电压 VOLTAGE	空载 NO LOAD		负载 AT MXIMU EFFICIENCY				堵转 STALL			
		转速 SPEED	电流 CURRENT	转速 SPEED	电流 CURRENT	转矩 TORQUE		功率 OUTPUT	转矩 TORQUE	电流 CURRENT	
	V	r/min	A	r/min	A	mN.m	kg.cm	W	mN.m	kg.cm	A
27B280-26	6.0	230	0.31	160	0.72	0.06	0.67	1.10	215	2.2	1.66
27B280-159	12.0	62	0.2	50	0.71	0.41	4.18	2.14	1794	18.3	2.5

齿轮减速电机



280-18195-37.2

REFERENCE ONLY



27B280-26-06230

REFERENCE ONLY

